

МІНІСТЕРСТВО ОСВІТИ І НАУКИ УКРАЇНИ  
УМАНСЬКИЙ ДЕРЖАВНИЙ ПЕДАГОГІЧНИЙ УНІВЕРСИТЕТ  
ІМЕНІ ПАВЛА ТИЧИНИ

ОСВІТНЬО-ПРОФЕСІЙНА ПРОГРАМА  
ІСТОРІЯ

другого (магістерського) рівня вищої освіти  
за спеціальністю 032 Історія та археологія  
галузі знань 03 Гуманітарні науки

Освітня кваліфікація: **магістр історії та археології**

ЗАТВЕРДЖЕНО ВЧЕНОЮ РАДОЮ УНІВЕРСИТЕТУ

  
Голова вченої ради  
Олександр БЕЗЛЮДНИЙ  
протокол № 141 від 13 травня 2024 р.

Освітня програма вводиться в дію з 1 вересня 2024 р.

Ректор   
Олександр БЕЗЛЮДНИЙ  
(наказ № 10 від 13 травня 2024 р.)

**ЛИСТ ПОГОДЖЕННЯ**  
**Освітньо-професійної програми**  
**«ІСТОРІЯ»**

ГАЛУЗЬ ЗНАНЬ	03 Гуманітарні науки
СПЕЦІАЛЬНІСТЬ	032 Історія та археологія
РІВЕНЬ ВИЩОЇ ОСВІТИ	Другий (магістерський)
СТУПІНЬ ВИЩОЇ ОСВІТИ	магістр
ОСВІТНЯ КВАЛІФІКАЦІЯ	магістр історії та археології

Освітньо-професійну програму схвалено на засіданні  
кафедри всесвітньої історії та методик навчання  
УДПУ імені Павла Тичини  
(протокол №11 від 18 березня 2024 р.)  
В. о. завідувача кафедри



Ігор КРИВОШЕЯ

Освітньо-професійну програму схвалено на засіданні  
кафедри історії України  
УДПУ імені Павла Тичини  
(протокол №13 від 25 березня 2024 р.)  
В. о. завідувача кафедри



Тетяна КУЗНЕЦЬ

Освітньо-професійну програму схвалено вченою  
радою історичного факультету  
УДПУ імені Павла Тичини  
(протокол №12 від 27 березня 2024 р.)  
Голова вченої ради факультету



Ольга СКУС

Освітньо-професійну програму погоджено  
навчально-методичним відділом УДПУ  
імені Павла Тичини  
Начальник відділу



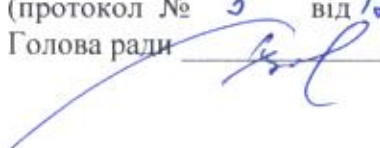
Ірина ДЕНИСЮК

Освітньо-професійну програму погоджено  
відділом якості освіти, ліцензування та акредитації  
УДПУ імені Павла Тичини  
Координатор з питань акредитації,  
ліцензування та якості освіти



Наталія ЛЕВЧЕНКО

Освітньо-професійну програму погоджено навчально-методичною радою УДПУ імені Павла  
Тичини  
(протокол № 5 від 12.04.2024 р.)  
Голова ради  Валентина РОЗГОН



## ПЕРЕДМОВА

Освітньо-професійна програма розроблена проєктною групою кафедри всесвітньої історії та методик навчання і кафедри історії України історичного факультету Уманського державного педагогічного університету імені Павла Тичини (відповідно до затвердженого Стандарту вищої освіти за спеціальністю 032 Історія та археологія для другого (магістерського) рівня вищої освіти.

Керівник проєктної групи (гарант освітньої програми):

**Кривошея Ірина Іванівна**, доктор історичних наук, професор, професор кафедри всесвітньої історії та методик навчання Уманського державного педагогічного університету імені Павла Тичини.

Члени проєктної групи:

1. **Кривошея Ігор Іванович**, кандидат історичних наук, професор, в.о. завідувача кафедри всесвітньої історії та методик навчання Уманського державного педагогічного університету імені Павла Тичини.
2. **Скус Ольга Володимирівна**, кандидат історичних наук, доцент, в.о. декана історичного факультету Уманського державного педагогічного університету імені Павла Тичини.
3. **Чабанюк Владислав Васильович**, директор державного історико-культурного заповідника «Трипільська культура».
4. **Дем'янюк Анастасія**, здобувачка вищої освіти другого (магістерського) рівня Уманського державного педагогічного університету імені Павла Тичини.

Ця освітня програма (освітньо-професійна програма) не може бути повністю чи частково відтворена, тиражована та розповсюджена без дозволу Уманського державного педагогічного університету імені Павла Тичини.

Рецензії-відгуки зовнішніх стейкхолдерів:

1. Завідувач кафедри всесвітньої історії Київського університету імені Бориса Грінченка, доктор філософії Українського Вільного Університету (Мюнхен, Німеччина), д. і. н., професор І. В. Срібняк.
2. Директор державного історико-культурного заповідника «Стара Умань» В. М. Давидюк.
3. Директор Уманського краєзнавчого музею Є. В. Гуменюк.

Рецензії-відгуки зовнішніх стейкхолдерів додаються.

## 1. Профіль освітньо-професійної програми зі спеціальності 032 Історія та археологія

<b>1 - Загальна інформація</b>	
<b>Повна назва вищого навчального закладу структурного підрозділу та назва</b>	Уманський державний педагогічний університет імені Павла Тичини, історичний факультет, кафедра всесвітньої історії та методик навчання, кафедра історії України Pavlo Tychyna Uman State Pedagogical University, Faculty of History, Department of World History and Teaching Methods, Department of Ukrainian History
<b>Ступінь освіти та назва кваліфікації мовою оригіналу</b>	ступінь вищої освіти магістр освітня кваліфікація: Магістр історії та археології Degree: Master's Degree Professional Qualification: Master of History and Archaeology
<b>Офіційна назва освітньої програми</b>	Освітньо-професійна програма «Історія» Educational Program «History»
<b>Тип диплому та обсяг освітньої програми</b>	Диплом магістра, одиничний, 90 кредитів ЄКТС, термін навчання 1 рік 4 місяці
<b>Наявність акредитації</b>	Серія НД №2489156 Відповідно до рішення Акредитаційної комісії МОН України (наказ МОН України від 21.06.2016 р. № 79-А) в галузі знань 03 Гуманітарні науки (спеціальності 032 Історія та археологія) визнано акредитованим за рівнем магістр Термін дії до 01.07.2026 р.
<b>Цикл/рівень</b>	НРК -7 рівень FQ – ENEA – другий цикл, QF-LLL – 7 рівень
<b>Передумови</b>	Наявність ступеня бакалавр Наявність ступеня магістр або освітньо-кваліфікаційного рівня «спеціаліст»
<b>Мова викладання</b>	Українська
<b>Термін дії освітньої програми</b>	до 31.12.2025 р.
<b>Інтернет – адреса постійного розміщення опису освітньої програми</b>	<a href="http://history.udpu.org.ua/tretye-menu-2/osvitni-prohramy">http://history.udpu.org.ua/tretye-menu-2/osvitni-prohramy</a>
<b>2 – Мета освітньої програми</b>	
Підготовка історика, викладача історії з глибокими знаннями, навичками міждисциплінарного історичного дослідження, конкурентоспроможного фахівця, здатного будувати свою діяльність на основі проектування, креативного та творчого підходу, партнерства у комунікації та забезпечувати зв'язок між історичною наукою і суспільною свідомістю у науковій та педагогічній діяльності.	
<b>3-Характеристика освітньої програми</b>	
<b>Предметна область (галузь знань, спеціальність, спеціалізація (за наявності))</b>	03 Гуманітарні науки 03 Humanities 032 Історія та археологія 032 History and archaeology <i>Об'єкти вивчення:</i> минуле людства, зокрема, України та інших країн, в усіх його проявах; – <i>Цілі навчання:</i> підготовка фахівців, здатних розв'язувати складні задачі дослідницького та інноваційного характеру у сфері історії; – <i>Теоретичний зміст предметної галузі:</i> система наукових теорій, концепцій, гіпотез, принципів, категорій, методів, понять, які використовуються в процесі історичного пізнання минулого різних суспільств та їх сегментів, явищ, персоналій, сукупності матеріальних, побутових, духовних, соціальних аспектів в конкретному просторовому та часовому вимірах.

	<p>– <i>Методи, методики і технології</i>: загальнонаукові і спеціальні наукові методи, які застосовуються під час здійснення історичних досліджень, а також методики і технології, які використовуються для вивчення, збереження та використання пам'яток історії і культури.</p> <p>- <i>Інструменти та обладнання</i>: спеціалізоване інформаційно-комунікаційне та мультимедійне обладнання; автоматизовані електронні архіви та бібліотечно-інформаційні системи; цифрові інструменти опрацювання текстової та графічної інформації.</p>
<b>Академічні права випускників</b>	Мають право продовжити навчання на третьому (освітньо-науковому) рівні вищої освіти. Набуття додаткових кваліфікацій в системі освіти дорослих.
<b>Орієнтація освітньої програми</b>	Освітньо-професійна (для магістра)
<b>Основний фокус освітньої програми та спеціалізації</b>	<p>Історико-цивілізаційний розвиток світу (етнонаціональні, культурні, міграційні, державотворчі процеси, суспільно-політичні, економічні трансформації). Акцент на широкому огляді та глибоких знаннях взаємозв'язку між людським минулим та сьогоденням та здатність розуміти критично сучасні трансформації світу.</p> <p>Ключові слова: історія, цивілізація, держава, політика, економіка, культура, ментальність, нація, світ, Україна, геополітика, трансформації, методологія.</p>
<b>Особливості програми</b>	<p>Особливість ОПП зумовлюється тим, що підбір ОК передбачає формування розуміння історії як процесу, вміння синтезувати; сприяє глобальному баченню історії, переосмисленню української історії в європейському та світовому контексті. ОПП надає можливості для навиків дослідження тематики різних рівнів (загальноісторичного, українського, регіонального, локального). Вони реалізуються завдяки потенціалу кадрового складу забезпечення програми і наявності місцевої історико-культурної спадщини, яка потребує нового осмислення та популяризації. Програма поєднує обов'язкові навчальні дисципліни, які забезпечують набуття ґрунтовних знань з історії та методології, сприяють формуванню практичних навичок здійснення власного історичного дослідження, підготовку наукових проєктів, поглиблення знання сучасних цифрових технологій, формують основи викладацької діяльності. Дисципліни вільного вибору передбачають розширення світоглядних основ для усіх здобувачів та забезпечують мінімум, для здобувачів на другому (магістерському) рівні, які отримали бакалаврську освіту за іншими спеціальностями. Навчання здійснюється згідно принципу адекватності та співмірності засобів заявленим цілям, і спрямоване на самостійне формування здобувачем вищої освіти траєкторії власного навчання.</p>
<b>4 – Придатність випускників до працевлаштування та подальшого навчання</b>	
<b>Можливості працевлаштування</b>	<p>Посади викладача ЗВО, історика-дослідника, консультанта з питань історії; наукового співробітника в галузі історії; працівника наукових та громадських установ, органів державної влади і місцевого самоврядування, мас-медіа.</p> <p><i>Посади за Національним Класифікатором України: 2010 з доповненнями 2021:</i></p> <p>2310.2 викладачі університетів та вищих навчальних закладів  2321 викладач закладу професійно-технічної освіти  2443.1 наукові співробітники. молодший науковий співробітник, науковий співробітник, співробітник-консультант (історія)</p>

	2443.2 історик, історик (економіка), історик (політика), історик (суспільні відносини), консультант з питань історії, консультант з питань історії, експерт із суспільно-політичних питань (в партіях та інших громадських організаціях).
<b>Подальше навчання</b>	Можливість навчання на третьому (освітньо-науковому) рівні вищої освіти. Набуття додаткових кваліфікацій в системі освіти дорослих.
<b>5. Викладання та оцінювання</b>	
<b>Викладання та навчання</b>	Підхід до викладання та навчання передбачає: упровадження принципів студентоцентричного навчання з метою врахування освітніх цінностей та потреб суб'єкта навчальної діяльності; організацію навчальної діяльності на засадах особистісно-орієнтованого навчання; упровадження інтерактивних методів навчання з метою формування професійних навичок, що забезпечують розвиток критичного мислення у студентів; тісну співпрацю студентів з викладачами та науковцями, задіяними у сфері освіти; підтримку та консультування студентів з боку галузевих науково-дослідних інститутів; залучення до консультування студентів визнаних педагогів-практиків; інформаційну підтримку щодо участі студентів у конкурсах на одержання іменних стипендій, премій, грантів (у тому числі міжнародних); сприяння участі студентів у студентських наукових олімпіадах, конкурсах.
<b>Оцінювання</b>	Формами контролю знань здобувачів освітньої програми є поточний, модульний і підсумковий контроль. Поточний контроль здійснюють під час проведення практичних, лабораторних і семінарських занять, він має на меті перевірку рівня підготовленості здобувача вищої освіти до виконання конкретної роботи. Модульний контроль проходить після вивчення програмного матеріалу кожного змістового модуля. Форму модульного контролю (у вигляді тестів, письмової контрольної роботи, колоквиуму, результату експерименту, що можна оцінити кількісно, розрахункової чи розрахунково-графічної роботи) обирає лектор дисципліни. Після проведення модульного контролю з усіх змістових модулів і визначення їх рейтингових оцінок лектор дисципліни визначає загальний рейтинг здобувача з навчальної роботи. Підсумковий контроль передбачає семестровий контроль та атестацію здобувачів вищої освіти. Здобувач допускається до семестрового контролю, якщо він виконав усі види робіт, завдань, передбачених робочим навчальним планом на семестр із відповідної навчальної дисципліни. Проведення семестрового контролю у формах екзамену чи заліку з конкретної навчальної дисципліни регламентує «Положення про організацію освітнього процесу в Уманському державному педагогічному університеті імені Павла Тичини» та «Положення про контроль та оцінювання навчальних досягнень здобувачів вищої освіти в Уманському державному педагогічному університеті імені Павла Тичини». Атестація здобувачів вищої освіти освітньої програми проводиться у формі захисту випускної кваліфікаційної роботи.
<b>6. Компетентності</b>	
<b>Інтегральна компетентність</b>	Здатність розв'язувати складні задачі дослідницького та/або інноваційного характеру в сфері історії.
<b>Загальні компетентності (ЗК)</b>	ЗК01. Здатність до абстрактного мислення, аналізу та синтезу. ЗК02. Здатність працювати автономно. ЗК03. Здатність спілкуватися державною мовою як усно, так і письмово. ЗК04. Здатність спілкуватися іноземною мовою. ЗК05. Здатність спілкуватися з представниками інших професійних груп



	<p>різного рівня (з експертами з інших галузей знань/видів економічної діяльності).</p> <p>ЗК06. Здатність працювати в міжнародному контексті.</p> <p>ЗК07. Здатність оцінювати та забезпечувати якість виконуваних робіт.</p> <p>ЗК08. Цінування та повага різноманітності та мультикультурності.</p> <p>ЗК09. Здатність приймати обґрунтовані рішення.</p>
<b>Спеціальні (фахові, предметні) компетентності</b>	<p>СК01. Здатність виявляти та досліджувати історичні джерела різних видів, аналізувати наукові тексти, узагальнювати інформацію.</p> <p>СК02. Здатність здійснювати історичні дослідження з визначеної тематики, в тому числі використовуючи методологічний інструментарій інших гуманітарних і соціальних наук.</p> <p>СК03. Здатність презентувати та обговорювати результати досліджень і професійної діяльності у сфері історії.</p> <p>СК04. Здатність виявляти специфіку в підходах до вирішення проблем в галузі історії представників різних наукових напрямів та шкіл, критично осмислювати новітні досягнення історичної науки.</p> <p>СК05. Здатність розробляти і реалізовувати наукові та прикладні проекти у сфері історії та дотичні до них міждисциплінарні проекти.</p> <p>СК06. Здатність здійснювати експертний аналіз в предметній області.</p> <p>СК07. Здатність здійснювати науково-педагогічну діяльність у закладах фахової передвищої та вищої освіти, наукових установах.</p> <p>СК08. Здатність працювати в міжнародному контексті і реалізовувати спільні проекти у сфері історії з європейськими та євроатлантичними інституціями.</p> <p>СК09. Здатність використовувати сучасні цифрові інструменти і технології для проведення досліджень та професійної діяльності у сфері історії.</p> <p>СК10. Усвідомлення принципів академічної доброчесності та норм професійної етики.</p>
<b>7. Нормативний зміст підготовки, сформульований у термінах результатів навчання</b>	
<b>Результати навчання (РН)</b>	<p>РН01. Аналізувати теоретичні та методологічні проблеми сучасної історичної науки, критично оцінювати стан проблеми та результати останніх досліджень.</p> <p>РН02. Здійснювати рецензування, коментування, анотації наукових, науково-популярних, освітніх та публіцистичних текстів, які стосуються питань історії.</p> <p>РН03. Розробляти й реалізовувати історичні та міждисциплінарні проекти з урахуванням сучасних методологічних підходів.</p> <p>РН04. Застосовувати у професійній діяльності у сфері історії сучасні цифрові інструменти і технології для пошуку, збереження і оброблення інформації, у тому числі для виконання наукових досліджень і реалізації освітніх та інноваційних проєктів.</p> <p>РН05. Планувати і виконувати наукові дослідження у сфері історії, висувати та перевіряти гіпотези, обирати методи дослідження, аналізувати результати, обґрунтовувати висновки.</p> <p>РН06. Здійснювати експертизу пам'яток історії та культури з метою їх охорони та можливого подальшого використання.</p> <p>РН07. Зрозуміло і недвозначно доносити власні знання, висновки та аргументацію з питань історії до фахівців і нефахівців, зокрема до осіб, які навчаються.</p> <p>РН08. Розширювати актуалізовану джерельну базу за рахунок введення до наукового обігу архівних джерел, опрацювання фондів музеїв, участі у наукових експедиціях тощо.</p> <p>РН09. Здійснювати викладацьку діяльність у закладах вищої освіти на основі сучасних освітніх технологій, а також принципів і практик</p>

	європейських країн.
<b>8 – Ресурсне забезпечення реалізації програми</b>	
<b>Кадрове забезпечення</b>	<p><i>Проектна група:</i>  <i>гарант освітньої програми:</i>  Кривошея Ірина Іванівна, доктор історичних наук, професор кафедри всесвітньої історії та методик навчання Уманського державного педагогічного університету імені Павла Тичини</p> <p><i>Проектна група:</i>  Кривошея Ігор Іванович, кандидат історичних наук, професор, в.о. завідувача кафедри всесвітньої історії та методик навчання Уманського державного педагогічного університету імені Павла Тичини.  Скус Ольга Володимирівна, кандидат історичних наук, професор кафедри історії України, в.о. декана історичного факультету Уманського державного педагогічного університету імені Павла Тичини.  <i>До реалізації програми залучаються науково-педагогічні працівники кафедр університету, в складі доктори наук та кандидати наук.</i></p>
<b>Матеріально – технічне забезпечення</b>	<p>Наявна матеріально-технічна база забезпечує проведення всіх видів підготовки, навчальної та науково-дослідної роботи здобувачів вищої освіти. Обладнаний комп'ютерний клас. Аудиторії обладнані мультимедійними проекторами та іншими технічними ресурсами.</p> <p>Діють лабораторії:  Науково-дослідна лабораторія «Історичне краєзнавство Уманщини»;  Науково-дослідна лабораторія «Археологія Уманщини»;  Науково-дослідна лабораторія «Відродження нації».</p>
<b>Інформаційне та навчально-методичне забезпечення</b>	<p>Освітній процес забезпечений навчально-методичними комплексами, підручниками та посібниками. Щорічно оновлену інформацію про організацію освітньої діяльності для підготовки здобувачів вищої освіти розміщують на сайті Університету <a href="https://udpu.edu.ua">https://udpu.edu.ua</a> у рубриці «Навчання». Освітні програми підготовки здобувачів вищої освіти опубліковують і розміщують на веб-сайті Університету в рубриці «Навчання. Освітні програми» <a href="https://udpu.edu.ua/navchannia/osvitni-prohramy">https://udpu.edu.ua/navchannia/osvitni-prohramy</a>. На сайті університету також висвітлюють: академічний календар (оновлений на кожний навчальний рік); графік освітнього процесу (оновлений на кожний навчальний рік); нормативні документи (положення), які регламентують організацію освітнього процесу в Університеті.</p> <p>Підтримку навчальної діяльності та управління освітнім процесом в інформаційному середовищі Університету забезпечують сайти:  – інформаційно-освітнє середовище <a href="https://dls.udpu.edu.ua">https://dls.udpu.edu.ua</a> яке містить електронні навчальні курси (ЕНК) для здобувачів вищої освіти. Кожна навчальна дисципліна має електронну підтримку у вигляді електронного курсу з теоретичним матеріалом, ресурсами для виконання практичних робіт, самостійної роботи, поточного, модульного і підсумкового контролів;  – електронний архів навчальних, наукових та навчально-методичних матеріалів <a href="https://library.udpu.edu.ua">https://library.udpu.edu.ua</a>, до яких увійшли оцифровані підручники, посібники, навчально-методичні матеріали, електронні копії наукових статей працівників університету; матеріали конференцій, які проводилися в університеті, автореферати дисертацій, захищених в Університеті, методичні матеріали на підтримку навчального процесу, патенти.</p> <p>Відкрито доступ наукометричних баз даних Web of Science та SCOPUS видавництва Elsevier, що надають користувачам можливість отримати результати тематичного пошуку, відслідкувати свій рейтинг.</p> <p>Всі ресурси бібліотеки доступні через сайт Університету: <a href="https://library.udpu.edu.ua">https://library.udpu.edu.ua</a></p>



<b>9 – Академічна мобільність</b>	
<b>Національна кредитна мобільність</b>	<p>Академічна мобільність здобувачів вищої освіти передбачає їхню участь в освітньому процесі Університету та партнерських закладів освіти, проходження виробничої практики. Академічна мобільність здобувачів вищої освіти передбачає їхню участь в освітньому процесі Університету та партнерських закладів освіти, проходження виробничої практики, проведення наукових досліджень із можливістю перезарахування в установленому порядку опанованих навчальних дисциплін, практик.</p> <p>Основні цілі і завдання, організаційне забезпечення академічної мобільності здобувачів вищої освіти в Університеті, порядок визнання та перезарахування результатів їхнього навчання, права та обов'язки осіб, які беруть участь у програмах академічної мобільності, порядок звітності та оформлення документів за результатами їхнього навчання регламентує «Положення про порядок реалізації права на академічну мобільність учасниками освітнього процесу Уманського державного педагогічного університету імені Павла Тичини».</p> <p>Укладено консорціум: з Харківською гуманітарною педагогічною академією, Рівненським державним гуманітарним університетом, Державним закладом «Південноукраїнський національний педагогічний університет імені К. Д. Ушинського», Глухівським національним педагогічним університетом імені Олександра Довженка, Сумським державним педагогічним університетом імені А. С. Макаренка.</p>
<b>Міжнародна кредитна мобільність</b>	<p>Право здобувачів вищої освіти на академічну мобільність реалізовується на підставі міжнародних програм і проєктів, договорів про співробітництво в галузі освіти і науки між Університетом та закладами-партнерами або з власної ініціативи здобувача, підтримуваної адміністрацією Університету, на основі індивідуальних запрошень.</p> <p>Формами академічної мобільності здобувачів вищої освіти в Університеті є навчання за програмами академічної мобільності, мовне або наукове стажування, проходження виробничої практики. Навчання учасників освітнього процесу за програмами академічної мобільності може передбачати отримання випускниками документа про вищу освіту закладу-партнера, а також спільних або подвійних документів про вищу освіту закладів-партнерів.</p> <p>Реалізуються програми семестрової і ступеневої академічної мобільності з: Поморська академія в м. Слупську (Польща); Академія імені Яна Длугоша в м. Ченстохові (Польща); Інститут європейської культури (м. Гнезно) Університету імені Адама Міцкевича в Познані (Республіка Польща).</p>
<b>Навчання іноземних здобувачів вищої освіти</b>	Не передбачена можливість навчання іноземних студентів

## II. Перелік освітніх компонент освітньо-професійної програми «ІСТОРИЯ»

Код н/д	Компоненти освітньої програми (навчальні дисципліни, практики, атестація)	Кількість кредитів	Форма підсумкового контролю
1	2	3	4
<b>Обов'язкові компоненти ОПП</b>			
OK1	Ділова іноземна мова	5	Екзамен

OK2	Філософія історії	3	Залік
OK3	Методологія історії	3	Екзамен
OK4	Сучасна світова історіографія	3	Залік
OK5	Культурно-історичний розвиток світових цивілізацій	4	Екзамен
OK6	Історія міжнародних відносин	4	Екзамен
OK7	Історія української державності	4	Екзамен
OK8	Педагогіка вищої школи	3	Екзамен
OK9	Психологія вищої школи	3	Залік
OK10	Магістерський семінар	3	Залік
OK11	Охорона і збереження пам'яток історії та культури	4	Екзамен
OK12	Методика навчання історії у вищій школі	3	Екзамен
OK13	Фандрейзінг та основи проєктної діяльності в закладах освіти	3	Екзамен
OK14	Сучасні цифрові інструменти і технології	3	Екзамен
<b>Вибіркові компоненти ОПП</b>			
<b>Загальний обсяг кредитів вибіркових компонент – 24 кредити</b>			
<b>Практична підготовка</b>			
OK15	Виробнича практика	9	Екзамен
<b>Атестація</b>			
<b>Кваліфікаційна робота</b>		<b>9</b>	<b>Захист</b>
<b>ЗАГАЛЬНИЙ ОБСЯГ ОСВІТНЬО-ПРОФЕСІЙНОЇ ПРОГРАМИ 90 кредитів</b>			

### III. Логічна послідовність освітніх компонент освітньо-професійної програми «ІСТОРІЯ»

Код н/д	Обов'язкові компоненти ОПП (навчальні дисципліни, практики, атестація)
<b>1 семестр</b>	
OK 1	Ділова іноземна мова
OK 2	Філософія історії
OK 6	Історія міжнародних відносин
OK8	Педагогіка вищої школи
OK9	Психологія вищої школи
OK11	Охорона і збереження пам'яток історії та культури
OK12	Методика навчання історії у вищій школі
BK1	Дисципліна вільного вибору 1
<b>2 семестр</b>	
OK 1	Ділова іноземна мова

ОК 4	Сучасна світова історіографія
ОК 5	Культурно-історичний розвиток світових цивілізацій
ОК 7	Історія української державності
ОК10	Магістерський семінар
ОК15	Виробнича практика
ВК2	Дисципліна вільного вибору 1
ВК3	Дисципліна вільного вибору 2
<b>3 семестр</b>	
ОК 3	Методологія історії
ОК13	Фандрейзінг та основи проєктної діяльності в закладах освіти
ОК14	Сучасні цифрові інструменти і технології
ВК4	Дисципліна вільного вибору 1
ВК5	Дисципліна вільного вибору 2
ВК6	Дисципліна вільного вибору 3
	Атестація

#### IV. ОПИС ПРОГРАМИ

Компетентності, якими повинен оволодіти здобувач вищої освіти	Результати навчання	Найменування навчальних дисциплін, практик
<b>Обов'язкові компоненти ОП</b>		
ЗК.4; ЗК 6; ЗК 8 СК.6; СК. 8; СК 10.	РН.2; РН 7; РН 9	Ділова іноземна мова
ЗК.1; ЗК9; СК.2; СК.4; СК6; СК10.	РН.1; РН.2; РН.5; РН.7	Філософія історії
ЗК.1; ЗК.2; ЗК.7; ЗК.9; СК.1; СК.2; СК.4; СК.6; СК.10	РН.1; РН.2; РН.5; РН.9	Методологія історії
ЗК.1; ЗК.2; ЗК.6; ЗК.8; ЗК.9. СК1; СК.2; СК3; СК.4; СК.8; СК.9.	РН.1; РН.2; РН.5; Р7.	Сучасна світова історіографія
ЗК.1; ЗК.5; ЗК.6; ЗК.8 СК.2; СК.3; СК.8; СК.9; СК.10	РН.1; РН.4; РН.5; РН.7	Культурно-історичний розвиток світових цивілізацій
ЗК.1; ЗК.6; ЗК.8; ЗК.9 СК.1; СК.2; СК.4; СК.8; СК10	РН.2; РН.4; РН.5; РН.7.	Історія міжнародних відносин
ЗК.1; ЗК.2; ЗК.8; ЗК.9. СК.1; СК2; СК.3; СК.6; СК.10	РН.1; РН2; РН.5; РН.7; РН.8	Історія української державності
ЗК.2; ЗК.3; ЗК.5; ЗК.7; СК.6; СК.7; СК.9; СК.10	РН.2; РН.3; РН.4; РН.7; РН.9	Педагогіка вищої школи
ЗК.1; ЗК.5; ЗК.7; ЗК.9 СК.2; СК.6; СК.7; СК.10	РН.1; РН.3; РН.7; РН.9	Психологія вищої школи
ЗК.1; ЗК.2; ЗК.3; ЗК.9 СК.1; СК.2; СК.3; СК.4; СК.5; СК.7; СК.10	РН.1; РН.2; РН.5; РН.7; РН.8; РН.9	Магістерський семінар
ЗК.1; ЗК.2; ЗК.7; ЗК.8 СК.1; СК.3; СК.6; СК.9; СК.10	РН.1; РН.4; РН.5; РН.6; РН.7; ПРН.8	Охорона і збереження пам'яток історії та культури
ЗК.1; ЗК.3; ЗК.5; ЗК.7; ЗК.9 СК.1; СК.3; СК.5; СК.7; СК.9; СК.10	РН.2; РН.5; РН.7; РН.9	Методика навчання історії у вищій школі
ЗК.1; ЗК.2; ЗК.5; ЗК.6; ЗК.7 СК.5; СК.6; СК.8; СК.9; СК.10	РН.3; РН.4; РН.5; РН.7	Фандрейзінг та основи проєктної діяльності в закладах освіти
ЗК.1; ЗК.2; ЗК.5; ЗК.6; ЗК.9. СК.1; СК2; СК.3; СК.5; СК.9; СК.10.	РН.4; РН.7; РН.9.	Сучасні цифрові інструменти і технології

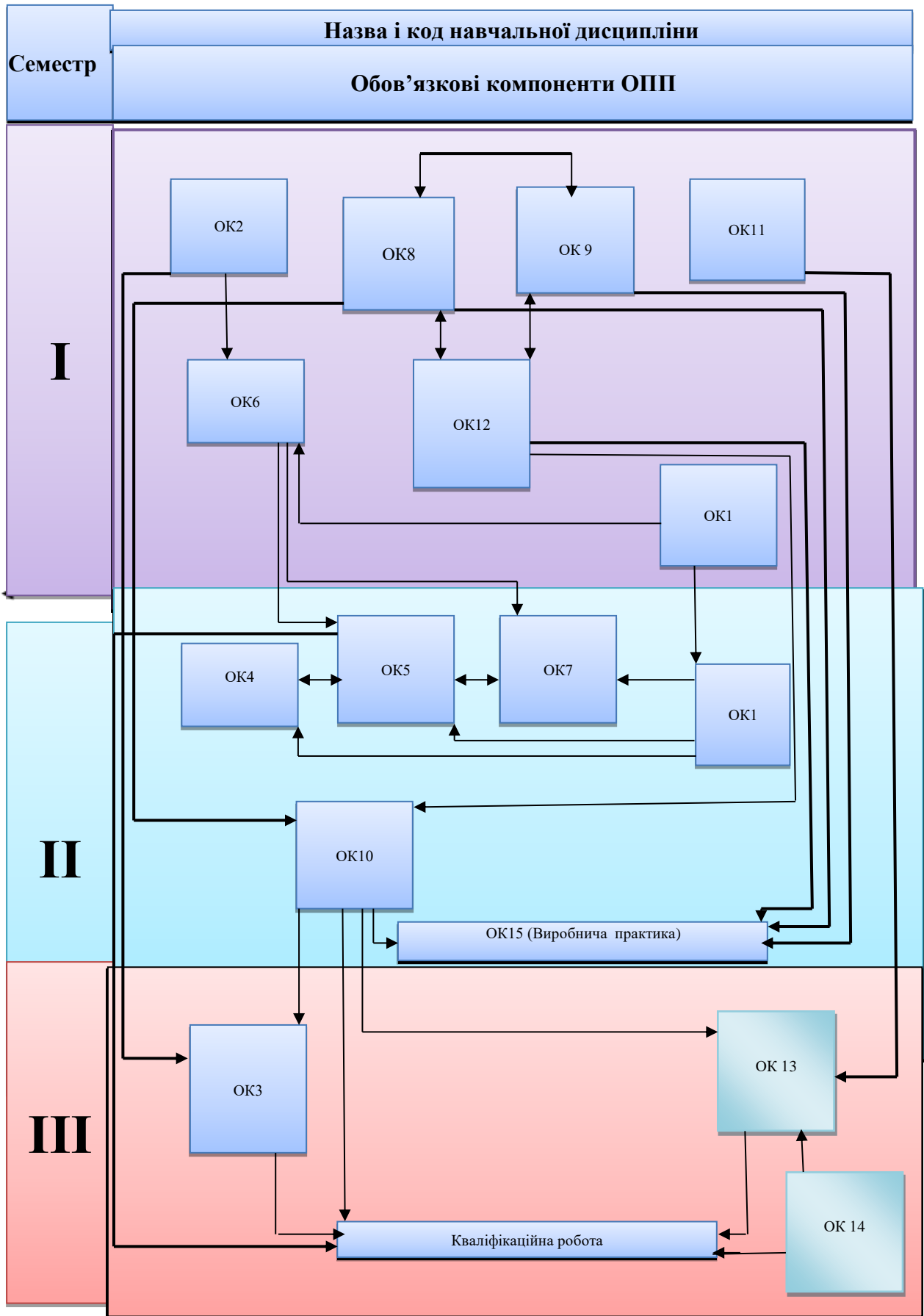
Практична підготовка ОПП		
ЗК.1; ЗК.2; ЗК.3; ЗК.5; ЗК.7; ЗК.8; ЗК.9	РН.1; РН.2; РН.3; РН.4; РН.7; РН.9	Виробнича практика
СК.1; СК.2; СК.3; СК.5; СК.6; СК.7; СК. 10		

## V. Форми атестації здобувачів вищої освіти

Атестація здобувачів вищої освіти освітньо-професійної програми «Історія» проводиться згідно зі Стандартом, «Положенням про випускні кваліфікаційні роботи в УДПУ імені Павла Тичини», «Положенням про організацію освітнього процесу в Уманському державному педагогічному університеті імені Павла Тичини», «Положенням про Європейську кредитно-трансферну систему навчання в Уманському державному педагогічному університеті імені Павла Тичини», «Положенням про порядок створення та організацію роботи Екзаменаційної комісії» та інших нормативно-правових актів.

Атестація здобувачів вищої освіти освітньо-професійної програми здійснюється у формі захисту кваліфікаційної роботи і завершується видачею документа державного зразка про присудження освітнього ступеня магістра. Кваліфікаційна робота здобувача освітнього ступеня має бути результатом самостійного наукового дослідження з історії. Перед захистом випускні кваліфікаційні роботи проходять обов'язкову перевірку на наявність академічного плагіату. Роботи, виконані не самостійно, а також ті, що не пройшли перевірку на наявність академічного плагіату до захисту не допускають («Положення про запобігання та виявлення академічного плагіату в Уманському державному педагогічному університеті імені Павла Тичини»). Кваліфікаційна робота передбачає розв'язання складної задачі дослідницького характеру в галузі історії. Кваліфікаційна робота має бути оприлюднена на офіційному сайті факультету. Атестація здійснюється відкрито і публічно.

## VI. Структурно-логічна схема ОПП



## **VII. Вимоги до наявності системи внутрішнього забезпечення якості освіти**

Система внутрішнього забезпечення якості вищої освіти в Університеті створена і функціонує на таких принципах: академічна свобода, автономність і саморегулювання; відкритість до нових знань і критики; чесність і толерантність у ставленні до членів колективу і партнерів; взаємна вимогливість і довіра; ініціативність і лідерство; суспільна та індивідуальна відповідальність за результати роботи; інклюзивність освітнього середовища.

Система внутрішнього забезпечення якості вищої освіти в Університеті передбачає здійснення таких процедур і заходів:

- визначення принципів та процедур забезпечення якості вищої освіти;
- здійснення моніторингу і періодичного перегляду освітніх програм;
- щорічне оцінювання здобувачів вищої освіти, науково-педагогічних і педагогічних працівників Університету та регулярне оприлюднення результатів оцінювань на офіційному сайті, інформаційних стендах тощо;
- забезпечення підвищення кваліфікації педагогічних і науково- педагогічних працівників;
- забезпечення наявності необхідних ресурсів для організації освітнього процесу за кожною освітньою програмою;
- забезпечення наявності інформаційних систем для ефективного управління освітнім процесом;
- забезпечення публічності інформації про освітні програми, ступені вищої освіти та кваліфікації;
- забезпечення дотримання академічної доброчесності працівниками Університету й здобувачами вищої освіти шляхом створення і забезпечення функціонування ефективної системи запобігання та виявлення академічного плагіату.

Структуру системи внутрішнього забезпечення якості вищої освіти в Університеті формує університетська спільнота: структурні підрозділи, науково-педагогічні і педагогічні працівники, здобувачі вищої освіти, представники адміністрації і допоміжних служб.

Система внутрішнього забезпечення якості вищої освіти в Університеті діє на п'яти рівнях.

Процедури та заходи забезпечення якості освіти в університеті регулюються «Положенням про організацію освітнього процесу» (2022), «Положенням про освітні програми» (2024), «Положення про систему внутрішнього забезпечення якості вищої освіти в Уманському державному педагогічному університеті імені Павла Тичини» (2023).



**VIII. Матриця відповідності компетентностей компонентам освітньо-професійної програми «ІСТОРІЯ»  
зі спеціальності 032 Історія та археологія**

	ОК 1	ОК 2	ОК 3	ОК 4	ОК 5	ОК 6	ОК 7	ОК 8	ОК 9	ОК 10	ОК 11	ОК 12	ОК 13	ОК14	ОК15
ЗК1	+	+	+	+	+	+	+	+	+	+	+	+	+	+	+
ЗК 2	+	+	+	+	+	+	+	+	+	+	+	+	+	+	+
ЗК 3		+	+		+	+	+	+	+	+	+	+	+		+
ЗК4	+														+
ЗК5	+	+	+		+	+		+	+	+	+		+	+	+
ЗК6	+	+	+	+	+	+		+	+	+	+		+	+	+
ЗК7	+	+	+		+	+		+	+	+	+	+	+		+
ЗК8	+	+	+	+	+	+	+	+	+	+	+	+	+		+
ЗК9	+	+	+	+	+	+	+	+		+	+	+	+	+	+
СК1		+	+	+	+	+	+			+	+		+	+	+
СК2				+	+	+	+				+			+	+
СК3			+	+	+	+	+			+	+		+	+	+
СК4				+	+	+				+	+		+		+
СК5					+	+			+		+		+	+	+
СК6		+	+		+	+	+		+	+	+				+
СК7		+	+		+	+		+	+	+	+	+	+		+
СК8	+			+	+	+			+		+		+		+



**XI. Матриця забезпечення результатів навчання (РН) відповідними компонентами ОПШ «Історія» зі спеціальності 032 Історія та археологія**

	ОК 1	ОК 2	ОК 3	ОК 4	ОК 05	ОК 6	ОК 7	ОК 8	ОК 9	ОК 10	ОК 11	ОК 12	ОК 13	ОК14
РН 1		+	+	+	+	+	+				+			
РН 2	+	+	+	+	+	+	+			+	+			
РН 3	+		+		+	+				+			+	
РН 4	+	+	+		+	+				+	+		+	+
РН 5			+	+			+			+				
РН 6					+						+			
РН 7	+	+	+	+	+	+	+	+	+	+	+	+	+	+
РН 8					+	+	+				+			
РН 9	+	+	+		+	+		+	+	+	+	+	+	+



джерельну базу за рахунок введення до наукового обігу архівних джерел, опрацювання фондів музеїв, участі у наукових й археологічних експедиціях тощо.																				
<b>РН09</b> Здійснювати викладацьку діяльність у закладах вищої освіти на основі сучасних освітніх технологій, а також принципів і практик європейських країн.	+	+	+	+		+	+	+		+	+	+	+	+		+	+	+	+	

Керівник проєктної групи,  
гарант освітньої програми,  
доктор історичних наук, професор  
кафедри всесвітньої історії та методик навчання  
Уманського державного педагогічного  
університету імені Павла Тичини

Ірина КРИВОШЕЯ